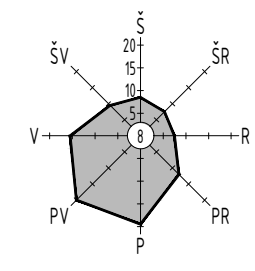
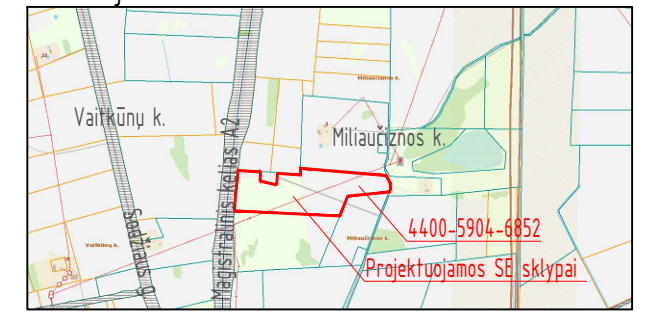


Situacijos schema



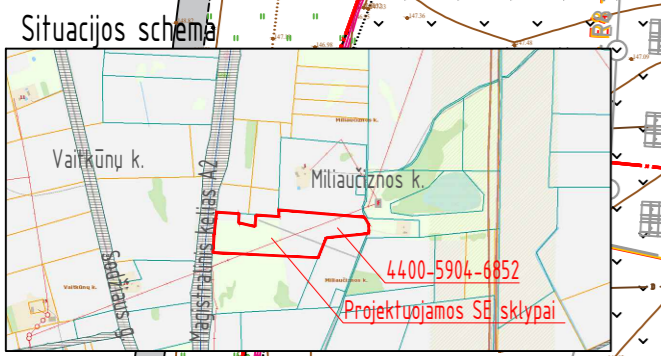
Sutartiniai žymėjimai

Eil. Nr.	Pavadinimas	Žymėjimas
1	Sklypo riba	
2	Projektuojami saulės elektrinės moduliai	
3	Projektuojama tvora	
4	Projektuojamas vidaus kelias	
5	Projektuojamas vidutinės įtampos kabelis	
6	Projektuojamas žemos įtampos kabelis	
7	Projektuojami šviesolaidiniai kabeliai	
8	Patekimas į saulės elektrinės teritoriją	
9	Esama 30 m zona nuo magistralinio kelio briaunos	
10	Esama magistralinio kelio apsaugos zona	
11	Esama 10 kV oro linijos apsaugos zona	

† PASTABOS:

- Projektuojamos MT apsaugos zona - 5 m;
- Projektuojamų požeminių kabelių linijų apsaugos zona - po 1 m į abi puses. Pilka spalva pavaizduoti kabeliai - atskiro gamintojo;
- Esama magistralinio kelio apsaugos zona - po 70 m į abi puses nuo kelio briaunų. 30 m atstumu nuo kelio briaunos jokių statinių statyba negalima;
- Esama 10 kV oro linijos apsaugos zona - po 10 m į abi puses nuo kraštinių laidų.

0	2024-01	Viešinimui	LAIIDOS STATUSAS. KEITIMO PRIEŽASTIS (JEI TAIKOMA)	
KVAL. PATV. DOK. NR.			STATINIO PROJEKTO PAVADINIMAS Kitos paskirties inžinerinio statinio, saulės elektrinės 2, Ukmergės r. sav., Pivonijos sen., Miliučiznos k., statybos projektas	
37461	PV	Domantas Aleknavičius	STATINIO NR. IR PAVADINIMAS 2023-56-03-01-STP Saulės elektrinė 2	
STATYTOJAS / UŽSAKOVAS			DOKUMENTO PAVADINIMAS	LAIIDA
lt	UAB „Relektra“		Situacijos planas 1:2000	0
DOKUMENTO ŽYMUO			LAPAS	LAPŲ
2023-56-03-01-STP-PP_B-01			1	1

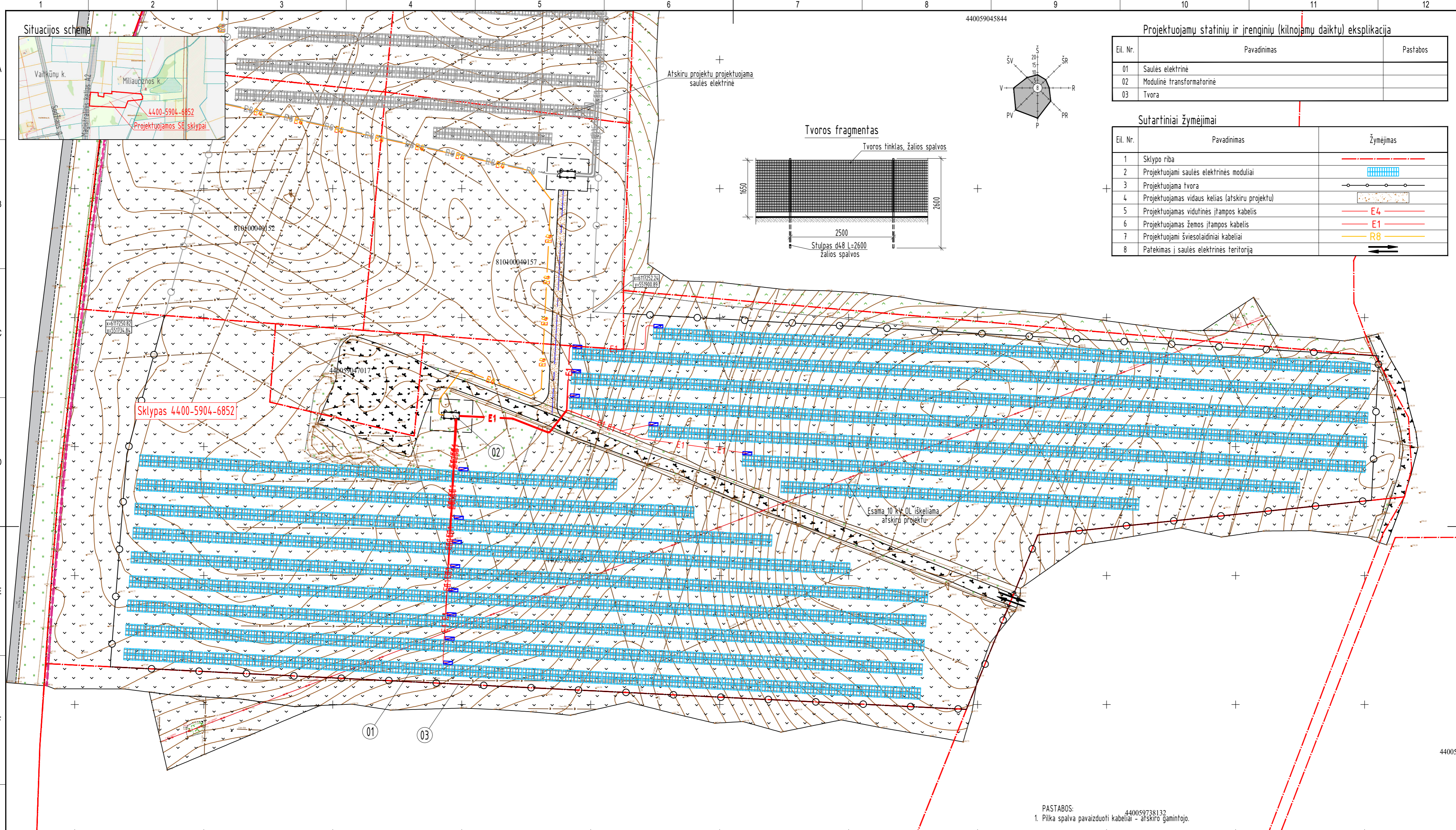
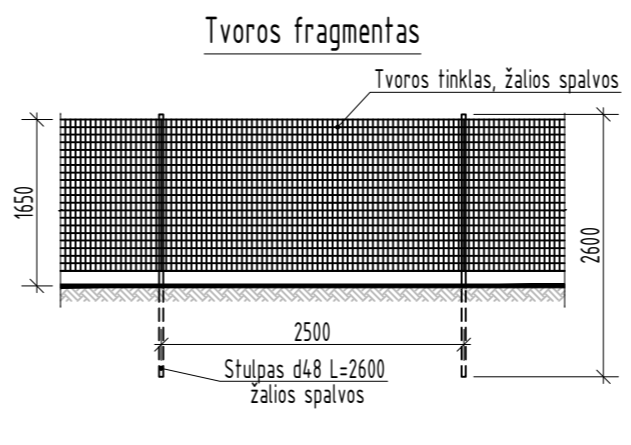


Projektuojamų statinių ir įrenginių (kilnojamų daiktų) eksploikacija

Eil. Nr.	Pavadinimas	Pastabos
01	Saulės elektrinė	
02	Modulinė transformatorinė	
03	Tvora	

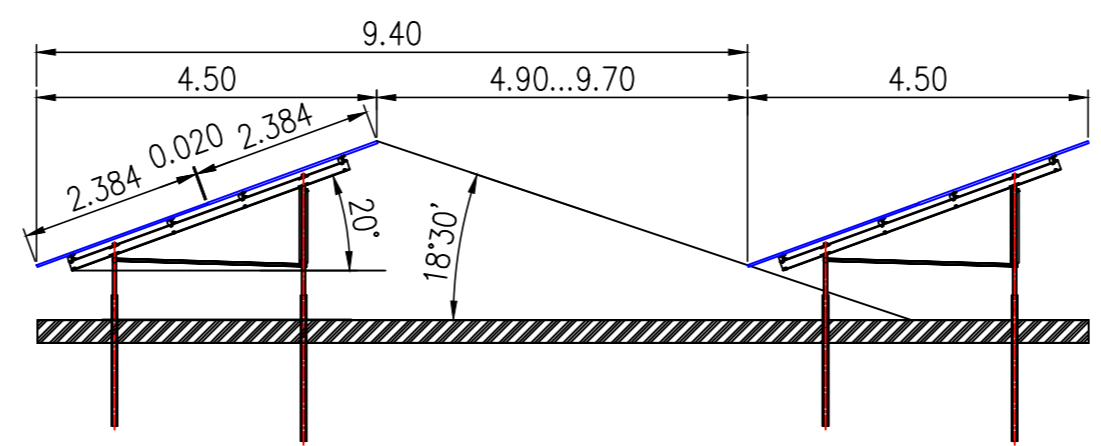
Sutartiniai žymėjimai

Eil. Nr.	Pavadinimas	Žymėjimas
1	Sklypo riba	
2	Projektuojami saulės elektrinės moduliai	
3	Projektuojama tvora	
4	Projektuojamas vidaus kelias (atskiru projektu)	
5	Projektuojamas vidutinės įtampos kabelis	
6	Projektuojamas žemos įtampos kabelis	
7	Projektuojami šviesolaidiniai kabeliai	
8	Pateikimas į saulės elektrinės teritoriją	



Techniniai rodikliai

Eil. Nr.	Pavadinimas	Matavimo vienetas	Kiekis	Pastabos
1	Sklypo 4400-5904-6852 rodikliai:			
1.1	Sklypo plotas	ha	6,0674	
1.2	Apželdintas sklypo plotas	ha	-5,90	
2	Saulės elektrinės rodikliai:			
2.1	Galia	kW	4430	
3	Tvora:			
3.1	Ilgis	m	1023	
3.2	Aukštis	m	≤1,80	



PASTABOS:  
1. Pilka spalva pavaizduoti kabeliai - atskiro gamintojo.

0	2024-01	Viešinimui
LAIDA	IŠLEIDIMO DATA	LAIDOS STATUSAS. KEITIMO PRIEŽASTIS (JEI TAIKOMA)
KVAL. PATV. DOK. NR.		STATINIO PROJEKTO PAVADINIMAS Kitos paskirties inžinerinio statinio, saulės elektrinės 2, Ukmergės r. sav., Pivonijos sen., Miliūciznos k., statybos projektas
37461	PV Domantas Aleknavičius	STATINIO NR. IR PAVADINIMAS 2023-56-03-01-STP Saulės elektrinė 2
		DOKUMENTO PAVADINIMAS Sklypų planas 1:1000
It	STATYTOJAS / UZSAKOVAS UAB „Relektra“	DOKUMENTO ŽYMUO 2023-56-03-01-STP-PP_B-02
		LAIDA 0
		LAPAS LAPŲ 1 1